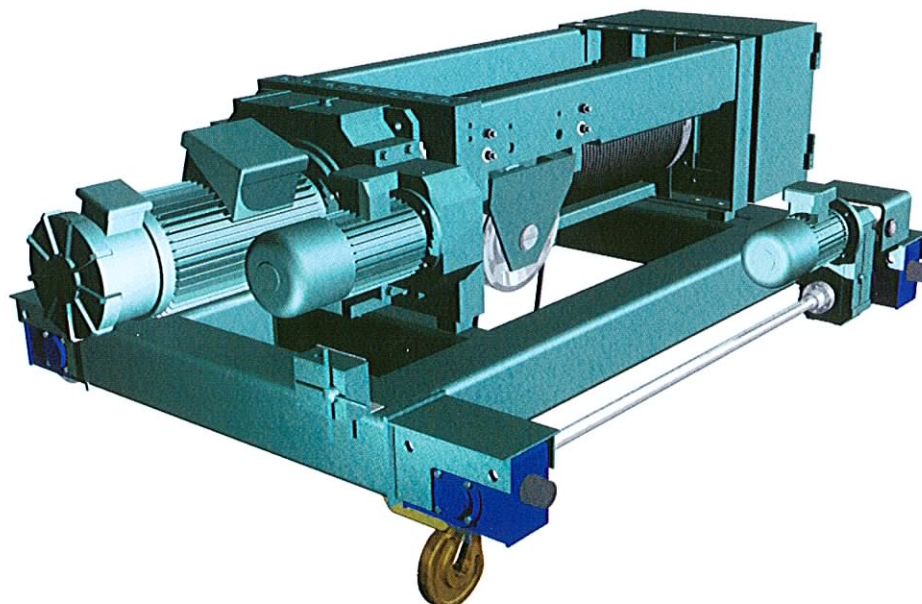


PARANCHI ELETTRICI A FUNE CON CARRELLO ELETTRICO BIROTAIA

BIRAIL ELECTRIC HOISTS



IP 55



ESECUZIONE NORMALE E ANTIDEFLAGRANTE
STANDARD AND EXPLOSION PROOF EXECUTION



Portata Capacity	Velocità di sollevamento Lifting speed	Potenza motore Motor power	Velocità lenta rapp. 1/10 Low speed (ratio 1/10)	Dimensione Dimension	CARRELLO TIPO TROLLEY TYPE B		Tratti di fune Ropes	Corsa gancio tamburo tipo Vertical path drum type			Tipo paranco Hoist type	Gza. carrello Trolley size	
					Velocità di traslazione Travelling speed m/min			"S"	"M"	"L"			
					20	20/5					N°	m	m
					Kw			GOUP					
1,25	12	3,0	0,37	I	0,25	0,25/0,06	2	13,0	27,0	32,0	132 BIK 1,25 - 12 1/2	125	
1,6	8	2,5	0,37	I			2	13,0	27,0	32,0	132 BIK 1,6 - 8 1/2		
	10	3,0	0,37	I	2	13,0	27,0	32,0	132 BIK 1,6 - 10 1/2				
2,5	6	3,0	0,37	I	0,37	0,37/0,09	4	6,5	10,0	12,5	132 BIK 2,5 - 6 1/4		
	8	4,0	0,55	II			2	13,0	28,0	33,0	180 BIK 2,5 - 8 1/2		
3,2	10	4,5	0,55	II			2	13,0	28,0	33,0	180 BIK 2,5 - 10 1/2		
	5	3,0	0,37	I			4	6,5	10,0	12,5	132 BIK 3,2 - 5 1/4		
5	6	4,0	0,55	II	0,55	0,55/0,12	2	13,0	27,0	32,0	180 BIK 3,2 - 6 1/2		
	8	4,5	0,55	II			2	13,0	27,0	32,0	180 BIK 3,2 - 8 1/2		
6,3	5	4,5	0,55	II			4	6,5	10,0	12,5	180 BIK 5 - 5 1/4		
	6	6,0	1,10	III			2	14,0	30,0	35,0	250 BIK 5 - 6 1/2		
8	8	7,5	1,10	III	0,75	0,75/0,18	2	14,0	30,0	35,0	250 BIK 5 - 8 1/2		
	10	9,0	1,10	III			2	14,0	30,0	35,0	250 BIK 5 - 10 1/2		
10	4	4,5	0,55	II			4	6,5	10,0	12,5	180 BIK 6,3 - 4 1/4		
	5	6,0	1,10	III			2	14,0	30,0	35,0	250 BIK 6,3 - 5 1/2		
12,5	6	7,5	1,10	III	0,75	0,75/0,18	2	14,0	30,0	35,0	250 BIK 6,3 - 6 1/2		
	8	9,0	1,10	IV			2	14,0	30,0	35,0	250 BIK 6,3 - 8 1/2		
16	5	7,5	1,10	IV			1,10	1,10/0,25	4	6,5	10,0	12,5	250 BIK 8 - 5 1/4
	6	9,0	1,10	IV					4	6,5	10,0	12,5	250 BIK 8 - 6 1/4
20	8	12,0	1,50	V	1,50	1,50/0,37			2	13,0	32,0	37,0	315 BIK 8 - 8 1/2
	4	7,5	1,10	IV					2	13,0	32,0	37,0	315 BIK 8 - 10 1/2
20	5	9,0	1,10	IV			1,10	1,10/0,25	4	6,5	10,0	12,5	250 BIK 10 - 4 1/4
	6	12,0	1,50	V					4	6,5	10,0	12,5	250 BIK 10 - 5 1/4
20	8	15,0	1,50	V	1,50	1,50/0,37			2	13,0	32,0	37,0	315 BIK 10 - 6 1/2
	4	9,0	1,10	IV					2	13,0	32,0	37,0	315 BIK 10 - 8 1/2
20	3	9,0	1,10	VI			1,50	1,50/0,37	4	6,5	10,0	12,5	250 BIK 12,5 - 4 1/4
	4	12,0	1,50	VI					4	6,5	10,0	12,5	315 BIK 12,5 - 5 1/4
20	5	15,0	1,50	VI	1,50	1,50/0,37			4	6,5	10,0	12,5	315 BIK 12,5 - 6 1/4
	4	9,0	1,10	VI					4	6,5	10,0	12,5	315 BIK 16 - 3 1/4
20	4	12,0	1,50	VI			1,50	1,50/0,37	4	6,5	10,0	12,5	315 BIK 16 - 4 1/4
	5	15,0	1,50	VI					4	6,5	10,0	12,5	315 BIK 16 - 5 1/4
20	3	12,0	1,50	VI	1,50	1,50/0,37			4	6,5	10,0	12,5	315 BIK 20 - 3 1/4
	4	15,0	1,50	VI					4	6,5	10,0	12,5	315 BIK 20 - 4 1/4

A RICHIESTA I PARANCHI POSSONO ESSERE FORNITI CON LE SEGUENTI VARIANTI

- Due velocità di sollevamento e/o traslazione.
- Velocità di sollevamento lenta pari a 1/5 della velocità normale.
- Tamburi di maggior lunghezza tipo X per ottenere incrementi di alzata del 60% e altre.
- Velocità di traslazione di 10m/min.
- Senza comandi.
- Esecuzione antideflagrante a prova di esplosione secondo Direttiva Europea 94/9/CE (ATEX) e norme europee EN 60079 con componenti certificati.

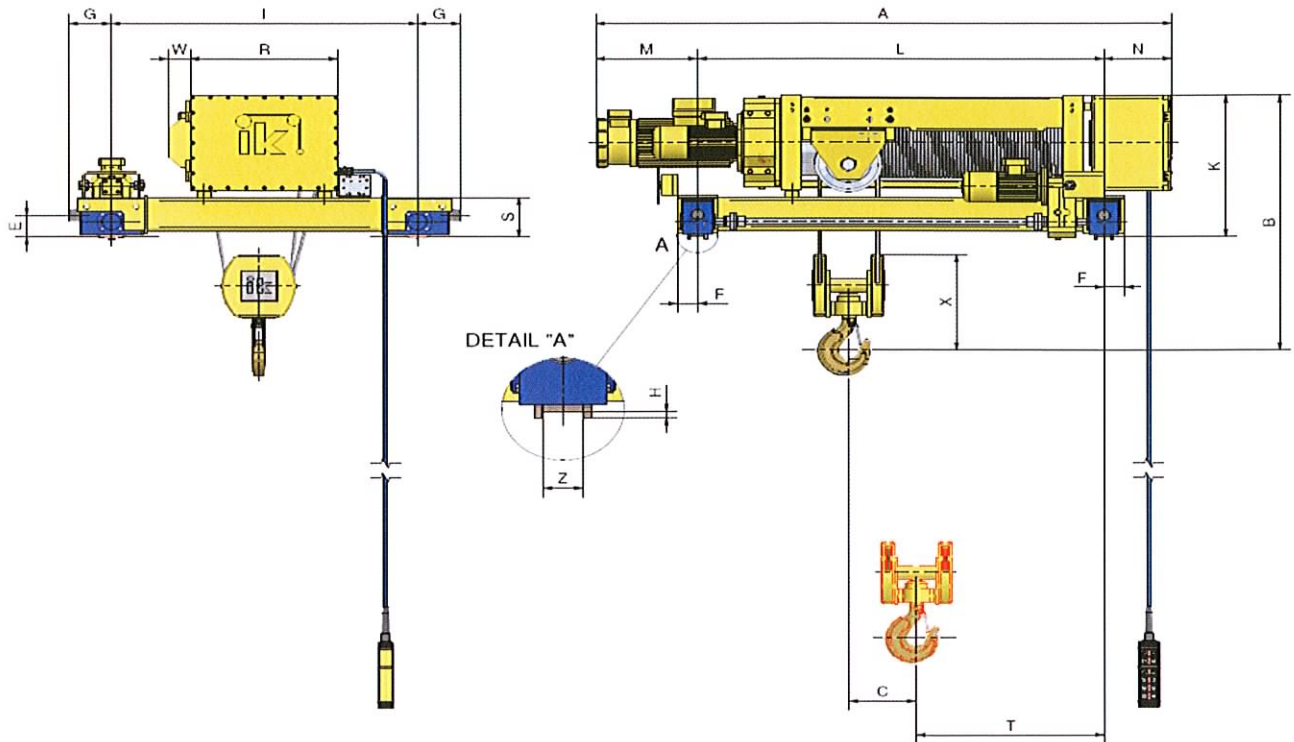
IF REQUIRED HOISTS CAN BE SUPPLIED WITH

- Two lifting and/or travelling speeds.
- Low lifting speed 1/5 of the normal speed.
- Extra length drums type X to increase vertical path respectively by 60% and more.
- Trolley travelling speed 10m/min.
- Without controls.
- Explosion-proof execution according to European Directive 94/9/CE (ATEX) and european standards EN 60079 with components certified by notified body



PARANCHI ELETTRICI A FUNE CON CARRELLO ELETTRICO BIROTAIA

BIRAIL ELECTRIC HOISTS



Dimensioni Dimensions	I			II			III			IV			V			VI		
Drum type Tipo tamburo	S	M	L	S	M	L	S	M	L	S	M	L	S	M	L	S	M	L
A ***	1460	1850	1990	1600	2020	2150	1830	2300	2440	1830	2300	2440	2130	2650	2790	2130	2650	2790
B		900			1100			1350			1350			1800			1800	
C *	175	360	440	200	400	475	200	440	500	200	440	500	200	460	530	200	460	530
E		90			90			90			115			115			140	
F		80			80			80			90			90			100	
G		150			150			150			190			190			226	
H		11			11			11			11			11			14	
I		1000			1050			1300			1350			1550			1600	
K		535			560			715			750			890			940	
L	900	1300	1450	1100	1500	1650	1100	1550	1700	1100	1550	1700	1250	1750	1900	1250	1750	1900
M	285	275	265	175	195	175	330	350	340	330	350	340	480	500	490	480	500	490
N		275			325			400			400			400			400	
R		400			480			650			650			820			820	
S		173			173			173			210			210			260	
T	325	550	600	350	550	625	340	450	550	350	450	550	550	600	675	550	600	675
W **		110			90			100			100			120			120	
X		360			480			570			570			700			700	
Z (max)		60			60			60			60			60			70	
Grandezza paranco Hoist size	132			180			250			250			315			315		
Grandezza carrello Trolley size	125			125			125			160			160			200		

* Quote riferite al paranco a due tratti di fune (1/2).
 ** Solo per due velocità di sollevamento.
 *** Per esecuzione Ex incremento di 80 mm.

* La velocità, riferite alla frequenza di 50 Hz, sono approssimate +/- 10%.
 * La seconda velocità di sollevamento è realizzata con sistema differenziale impiegando due motori separati.
 * La seconda velocità di traslazione è ottenuta con motore a doppia polarità.
 * Tutti i paranchi sono dotati di fine corsa di salita e di discesa.
 * Le apparecchiature di comando sono complete di contattore di linea.
 * Per un sollevamento rigorosamente verticale possiamo fornire tamburi a doppia filettatura.

* Dimensions referred to hoist with two carrying ropes (1/2)
 ** For double lifting speed only
 *** For Ex execution increase 80 mm.

* Speeds, referred to 50 Hz frequency, are approximate +/- 10%.
 * Second lifting speed obtained through differential system by means two different motors.
 * Second travelling speed realized with multi-pole motor.
 * All hoist are equipped with up - down limit switches.
 * Control switchgear boxes complete with main contactor.
 * Double - grooved drums for rigorously vertical lifting available.

italkrane s.r.l.

GRU + PARANCHI
 CRANES & HOISTS **ik**

20060 BUSSERO - Milano - Italy - Via Monza, 13 - Tel. +39 02 92 97 21 - Fax +39 02 950 34 16 - E-mail italkrane@italkrane.it - www.italkrane.it